

**10.1430.**

**Dreipunkt-Schwenriegelverschluss**  
für Türhöhe bis 2600 mm, Dornmass 35 mm,  
E - 78 mm, Nuss 9 mm, mit Wechsel, DIN links/  
DIN rechts umstellbar, verzinkt, bestehend aus:

- 1 Hauptschloss mit Kaba-Lochung, Stulp 275 x 24 x 3 mm
- 1 unteres Schwenriegelschloss
- 1 Kupplungsstange zu Schwenriegelschloss
- 1 obere Schliess-Stange 1500 mm lang
- 1 Stangenführungshülse für oben
- 1 Schliessplatte für oben ohne Schliessblech

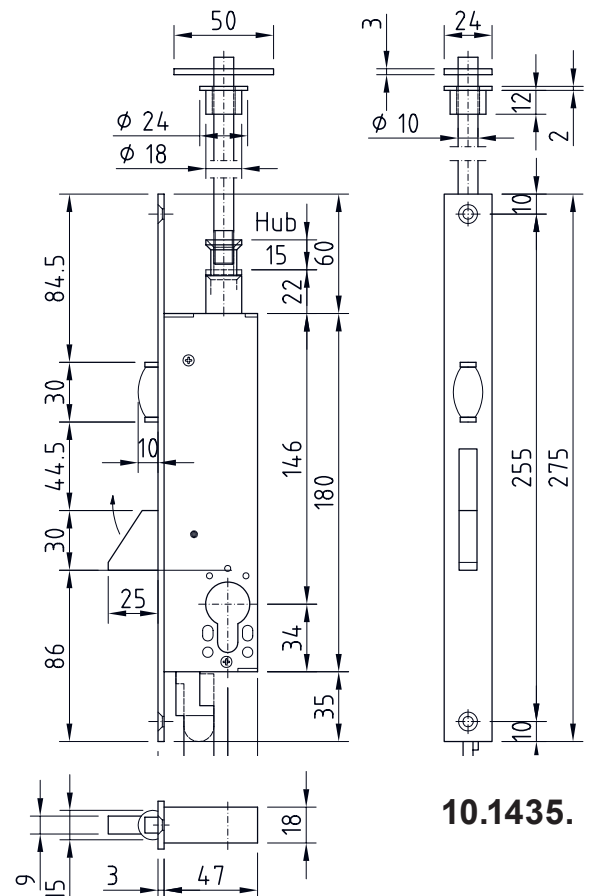
**10.1430. . .**

Code	Lochung	Hinweis
<b>1635</b>	Kaba, RZ	nur für Original Kaba
<b>1735</b>	Hahn, PZ	
<b>1935</b>	SEA, RZ	für SEA-Zylinder

**10.1435. . .**

**Hauptschloss mit Rollfalle**  
aus Messing tiefenverstellbar.

Code	Lochung	Hinweis
<b>0235</b>	Kaba, RZ	nur für Original Kaba
<b>0335</b>	Hahn, PZ	



**10.1435.**

**10.1438.0810**

Schliessblech-Set zu 10.1430. und 10.1435.,  
siehe Seite 10.1104