

Einsteckschloss,

schwere Ausführung, mit Wechsel, verzinkt, Falle und Nuss Messing verzinkt, Riegel 2-tourig, Nuss 9 mm, ohne Schliessblech.

10.1274. . .

Code	Lochung	Entfernung	Richtung
61. .	Kaba, RZ	E-90 mm	DIN links
62. .	Kaba, RZ	E-90 mm	DIN rechts
71. .	Hahn, PZ	E-90 mm	DIN links
72. .	Hahn, PZ	E-90 mm	DIN rechts

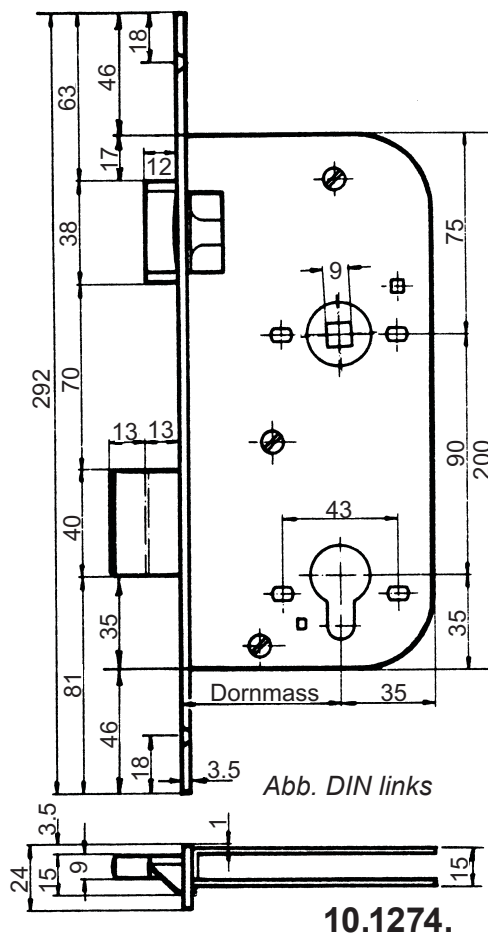
Dornmasse: 50, 60, 70, 80, 90 mm

10.1274. . .

Winkelschliessblech,

Stahl verzinkt, passend zu Einsteckschloss 10.1274., Abmessung 200 x 24 x 14 mm ohne Abbildung.

Code	Richtung
91	Für Türe DIN links
92	Für Türe DIN rechts

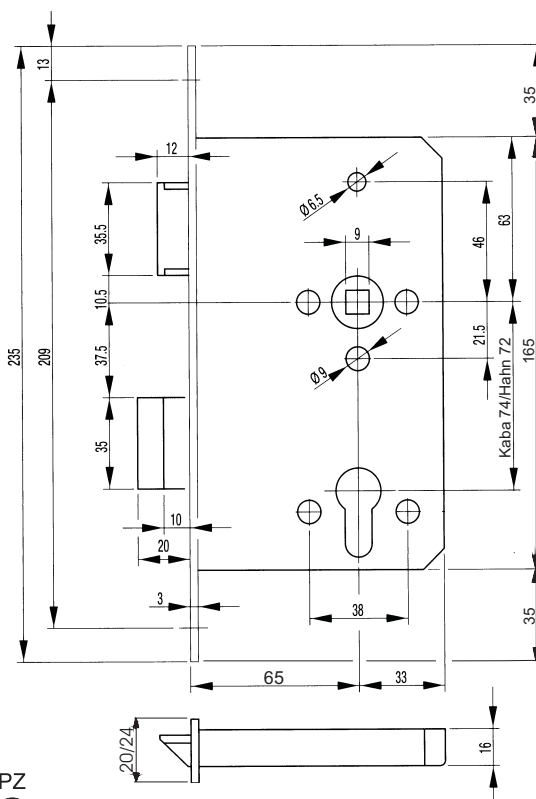


Einsteckschloss für Brandschutztüren

nach DIN 18250 Klasse 5 mit Wechsel, Stulp abgerundet, Falle und Riegel Stahl, **Dornmass 65 mm**, TG Nuss 9 mm, Riegel 2-tourig, Stulp 235 x 20/24 x 3 mm, kpl. verzinkt. (BKS 1206)

10.1284. . .

Code	Lochung	Entfernung	Stulp	Richtung
6120	Kaba, RZ	E - 74 mm	20 mm	DIN links
6124	Kaba, RZ	E - 74 mm	24 mm	DIN links
6220	Kaba, RZ	E - 74 mm	20 mm	DIN rechts
6224	Kaba, RZ	E - 74 mm	24 mm	DIN rechts
7120	Hahn, PZ	E - 72 mm	20 mm	DIN links
7124	Hahn, PZ	E - 72 mm	24 mm	DIN links
7220	Hahn, PZ	E - 72 mm	20 mm	DIN rechts
7224	Hahn, PZ	E - 72 mm	24 mm	DIN rechts



Info:

- Dornmass 100 mm Kaba-gelocht ab Lager lieferbar.
- Weitere Sonderdornmasse auf Anfrage!