

10.1280.

Spezial-Einsteckschloss

mit Standardfunktion, durch umkehren für DIN links/ DIN rechts verwendbare Stahltüren und Feuerschutzabschlüsse. RZ- oder PZ-gelocht, Dornmass 65 mm, mit Wechsel, einteilige Nuss 9 mm, Stulp 235x24x3 mm abgerundet, 1-tourig, Schlosskasten geschlossen, verzinkt, Falle und Riegel Stahl verzinkt, ohne Zubehör.

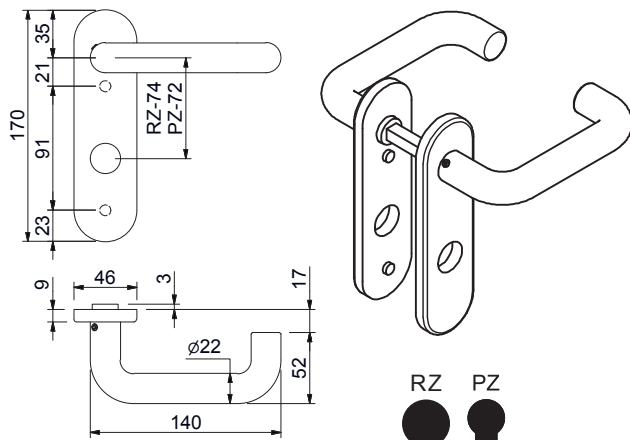
10.1280. . .

Code	Lochung	Dornmass	Entfernung
0665	RZ-Ø 22 mm	65 mm	E - 74 mm
0765	PZ-Ø 17 mm	65 mm	E - 72 mm

Info

Gleiche Schlösser in Panikfunktion E + D
siehe Seite 11.1197/11.1198

CE-Kennzeichnung 0432-CPD-0116/2007
EN 12209 : 2004
3M510FOHC20



10.1286.

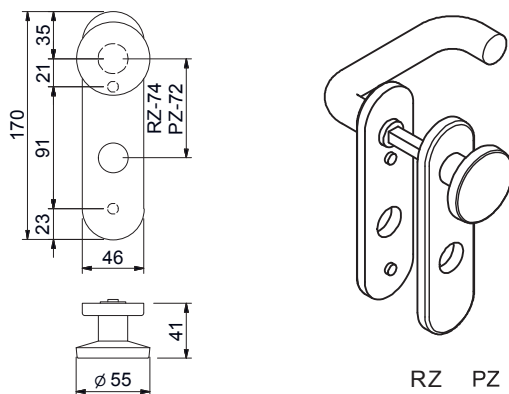


Drücker-Paar mit Schild

und Stahl verzinkter Unterfütterung, Rest Kunststoff schwarz, Dorn 9 x 120 mm passend zu Schloss MTS 10.1280.

10.1286. . .

Code	Ausführung	Entfernung	Für Türstärken
02	für RZ-Ø 22 mm	E - 74 mm	von 44 - 66 mm
03	für PZ-Ø 17 mm	E - 72 mm	von 44 - 66 mm



10.1285.



Knopf-Drücker-Wechsel-Langschild-

Garnitur, mit Stahl verzinkter Unterfütterung, Rest Kunststoff schwarz, Dorn 9 x 95/100 mm, passend zu Schloss MTS 10.1280. . ./11.1822. . .

10.1285. . .

Code	Ausführung	Entfernung	Für Türstärken
02	für RZ-Ø 22 mm	E - 74 mm	von 44 - 66 mm
03	für PZ-Ø 17 mm	E - 72 mm	von 40 - 66 mm