

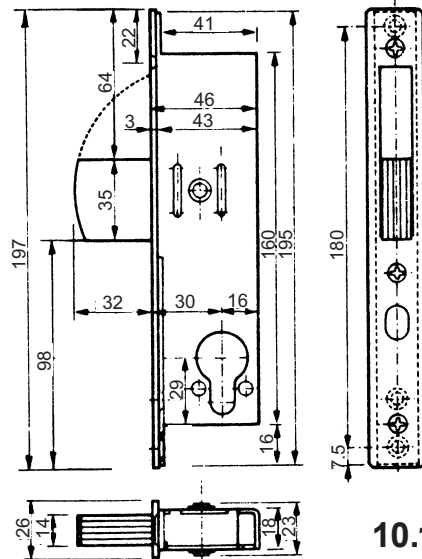
**Schwenkriegel-Einsteckschloss**

MS-1810, mit aufsägesicherem Schwenkriegel, Stulp  
 LM farblos eloxiert, Rest verzinkt, ohne Schliessblech.

**10.1124. . .**

Code	Lochung	Dornmass	Hinterdorn
02. .	Kaba, RZ	30 mm	16 mm
03. .	Hahn, PZ	30 mm	16 mm

- Sonderzubehör zu Schwenkriegelschloss MS auf  
 Anfrage.



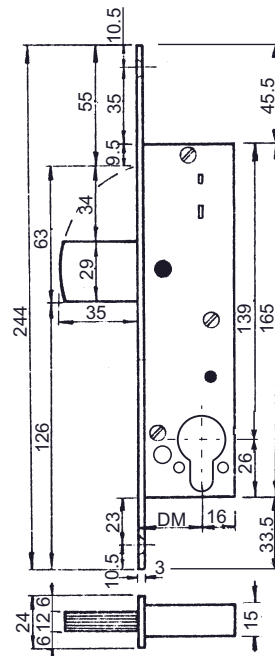
**10.1124.**

**Schwenkriegel- Einsteckschloss,**  
 verzinkt, Riegel aus vierschichtiger Stahllamination,  
 durch eingearbeiteten, rotierenden, gehärteten  
 Stahlbolzen gegen Durchsägen gesichert, ohne  
 Schliessblech.

**10.1125. . .**

Code	Lochung	Hinterdorn
02. .	Kaba, RZ	16 mm
03. .	Hahn, PZ	16 mm

**Dornmasse: 30, 35, 40 mm**



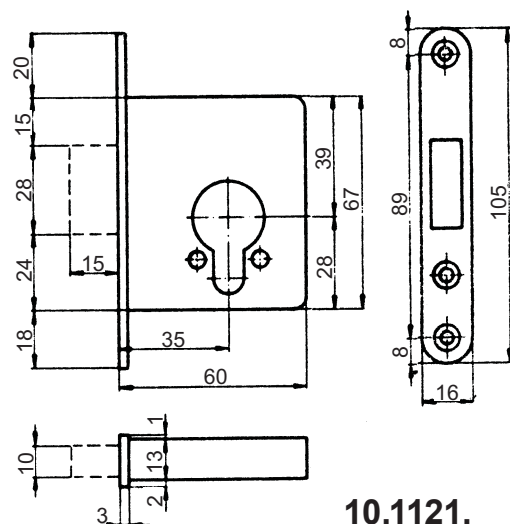
**10.1125.**

**Einsteck-Glastür-Riegelschloss,**  
 Stulp 105 x 16 x 3 mm, rund, kompl. verzinkt,  
 ohne Schliessblech.

**10.1121. . .**

Code	Lochung	Hinterdorn
02. .	Kaba, RZ	25 mm
03. .	Hahn, PZ	25 mm

*Info:*  
 - Ausführung 02 nur für Original Kaba-Zylinder geeignet.



**10.1121.**