

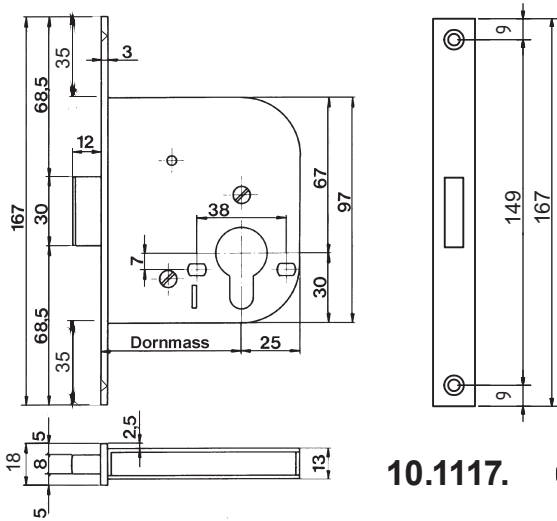
10.1196.

Riegel-Einsteckschloss,
mit Langriegelvorschub 20 mm, Stulp Edelstahl
geschliffen, Rest blau verzinkt, ohne Schliessblech.

10.1196. . .

Code	Lochung
02. .	Kaba, RZ
03. .	Hahn, PZ

Dornmasse: 30, 35, 40, 50, 60 mm



10.1117.

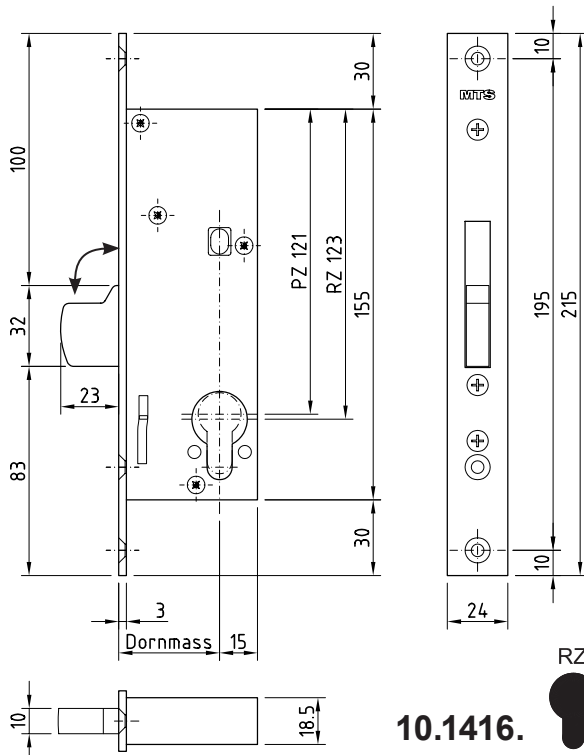
Riegel-Einsteckschloss,
Riegel aus Stahl, eintourig 12 mm,
Stulp 167 x 18 x 3 mm eckig, kompl. verzinkt, ohne
Schliessblech.

10.1117. . .

Code	Lochung
02. .	Kaba, RZ
03. .	Hahn, PZ

Dornmasse: 50, 60, 70 mm

- Anstelle der Zylinder-Lochung mit Vierkantnuss
7 oder 8 mm auf Verlangen.



10.1416.

Schwenkriegel-Einsteckschloss,
Schwenkriegel aus Edelstahl, Stulp Edelstahl geschliffen
Rest verzinkt, ohne Schliessblech.

10.1416. . .

Code	Lochung
02. .	Kaba, RZ
03. .	Hahn, PZ

Dornmasse: 30, 35, 40, 60, mm

Info:
Es dürfen keine asymmetrische Zylinder
(des Typs 1515 A) verwendet werden!

10.1428.9130

Flachschliessblech zu Schwenkriegel
Edelstahl geschliffen, Grösse: 130 x 24 x 3 mm,
ohne Abbildung.

