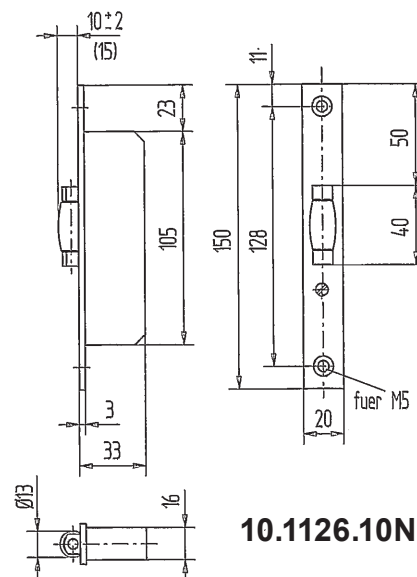


10.1126.10N

Pendeltür-Rollfallenschloss,

Rollfalle +/- 2 mm verstellbar,
Edelstahl Flachstulp 150 x 20 x 3 mm V2A,
matt gebürstet, Rest Stahl galv. verzinkt,
ohne Schliessblech.

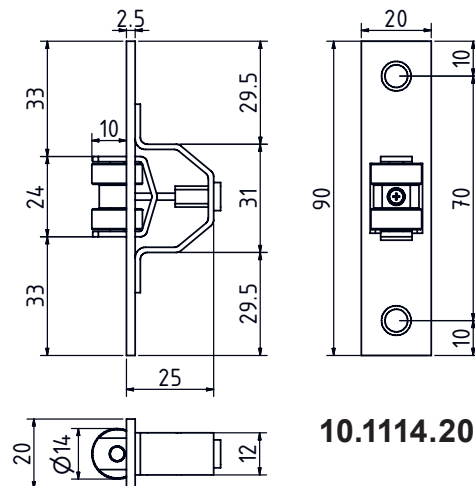


10.1126.10N

10.1114.20

Rollschnapper,

Eisen gelb verzinkt, tiefenverstellbar durch Stellschraube
im Stulp, mit Schliessblech 70 x 19 mm.



10.1114.20

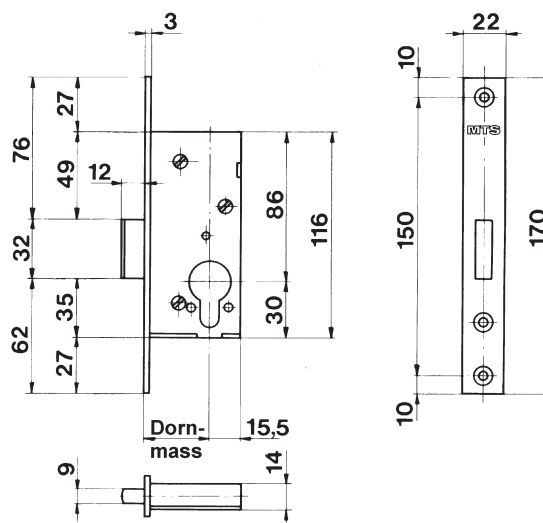
Riegel-Einsteckschloss,

Stulp 170 x 22 x 3 mm, eckig, Riegel aus Stahl,
1-tourig 12 mm, kpl. verzinkt, ohne Schliessblech.

10.1115. . . mit 4-Kantnuss 7 mm oder 8 mm

10.1116. . . mit Zylinder-Lochung RZ oder PZ

Code	Betätigung
07. .	mit 7 mm Vierkant-Nuss
08. .	mit 8 mm Vierkant-Nuss
02. .	für Zylinder, RZ-gelocht Ø 22 mm
03. .	für Zylinder, PZ-gelocht Ø 17 mm



Dornmasse: 25, 30, 35, 40, 50, 60 mm

