

DELTA Flachschiessblech

mit verstellbarem Falleneinsatzstück, Verstellbereich 3 x 1 mm, Abmessung 270x24x3 mm, vorgefertigt für Riegelschaltkontakt MTS 12.2596.40 und passend für Türöffner der Serie 118 ab Seite 12.1021. Kpl. aus Edelstahl matt gebürstet.

10.1664. . .

Code	Für Türöffnung
4023	DIN links (wie Abbildung)
4024	DIN rechts (gegengleich)

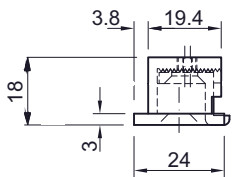
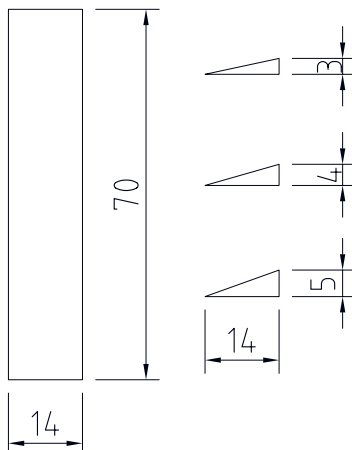


Abb. DIN links

10.1664.



10.1665.003

10.1665.004

10.1665.005

DELTA Fallenführungsplatte

Inox, mit doppelseitigem Klebeband. Dient zur Hilfe für das Schliessen der schießenden Falle und Steuerfalle.

10.1665. . .

Code	Keilhöhe
003	3 mm
004	4 mm
005	5 mm