

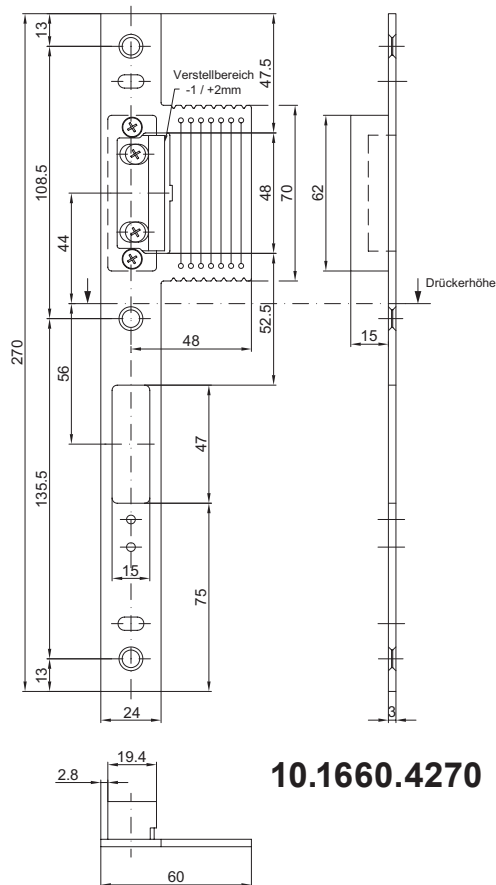
10.1660.4270



DELTA VariFlex Lappenschliessblech,
eckig, mit Austauschstück und Schraubenbeutel,
Abmessung 270 x 24/60 x 3 mm verstellbar von minus 1
bis plus 2 mm, vorgerichtet für Riegelkontakt 12.2596.40
und passend für Türöffner Mod. 118 (Seite 12.1021)
brandschutzgeprüft, Edelstahl matt, universal einsetzbar
DIN links/DIN rechts.

Info:

Weitere Abmessungen z.B.: 270 x 29,5/60 x 3 mm
auf Anfrage !



10.1660.4270

DELTA U-Schliessblech

mit verstellbarem Falleneinsatzstück, Verstellbereich 3 x 1 mm,
Abmessung 270x24x6/2 mm, vorgerichtet für Riegelschaltkontakt
MTS 12.2596.40 und passend für Türöffner der Serie 118
ab Seite 12.1021. Kpl. aus Edelstahl matt gebürstet.

10.1661. . .

Code	Für Türöffnung
4023	DIN links (wie Abbildung)
4024	DIN rechts (gegengleich)

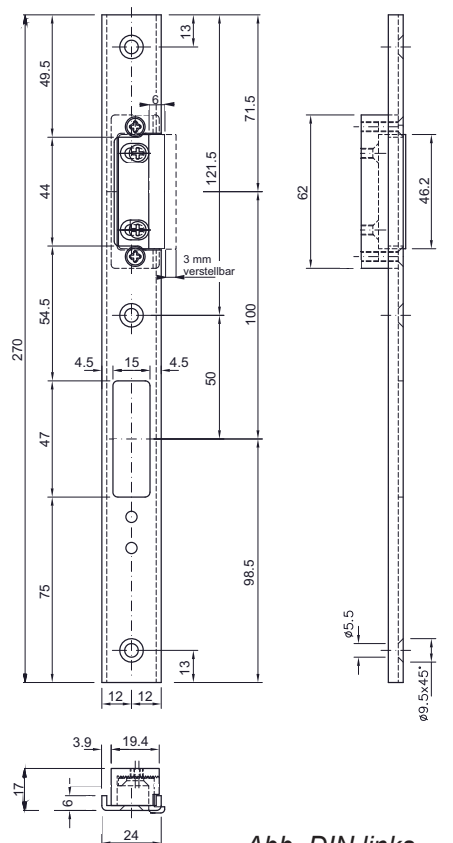


Abb. DIN links

10.1661.