

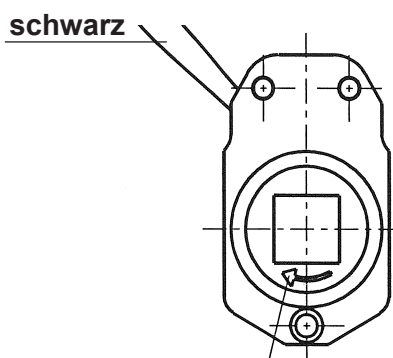
10.9990.1005

Drehschaltkontakt,
für Überwachung der Drückerbetätigung,
(Nussüberwachung) für 4-kant 9 mm, DIN Ls und Rs
verwendbar, mit Steckanschluss für Anschlusskabel,
inkl. Befestigungsschraube.

Masse: 23 x 40 x 8 mm (B x H x D)

Technische Daten

Max. Stromstärke : 35 mA
Max. Spannung : 28 V DC
Innenwiderstand : 270 Ohm



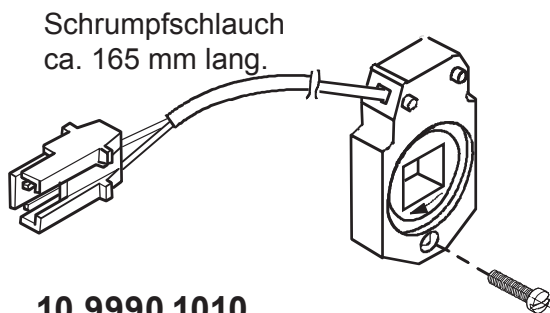
Schliesserfunktion

10.9990.1006

10.9990. . .

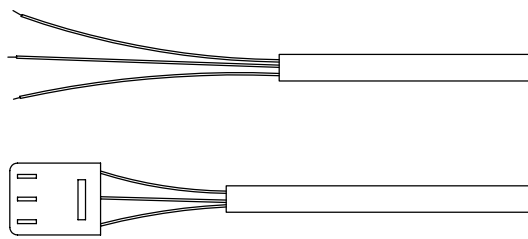
Code	Ausführung
1005	Öffner Schrumpfschlauch rot
1006	Schliesser Schrumpfschlauch schwarz
1010	Drehschaltkontakt fertig auf Schloss montiert <i>Schloss und Drehschalter gesondert bestellen!</i>

*Info: **Achtung***
- Drücker in Pfeilrichtung betätigen
- Stellung des Richtungspfeils wie dargestellt



! Bei induktiver Belastung Freilaufdiode einsetzen.

Info:
- Relais - Modul MTS 11.2751.90.. siehe Seite 11.1135.



10.9990.

System-Anschlusskabel ø 4 mm,
mit Stecker, 3-adrig.

10.9990. . .

Code	Länge
1004	4 m
1008	8 m