

**Einsteckschloss,**

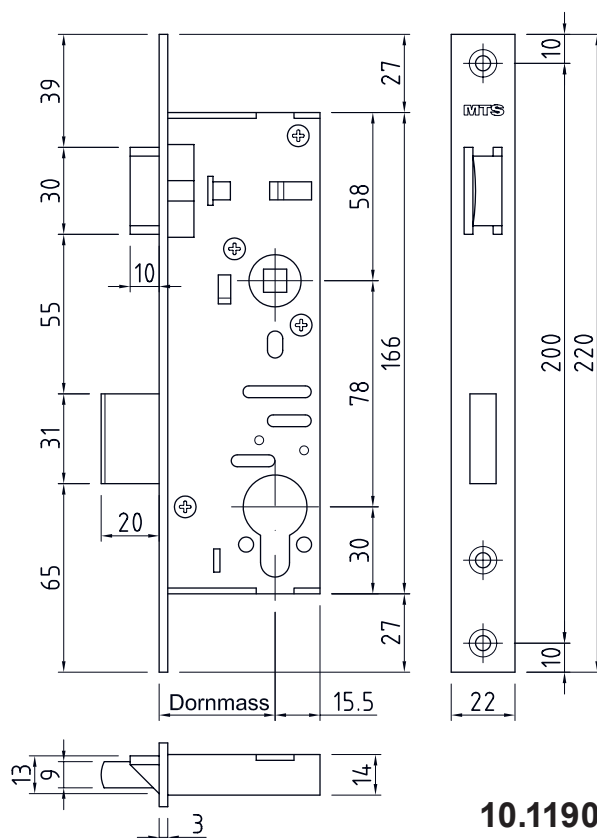
**mit Langriegelvorschub 20 mm**, mit Wechsel, Falle und Nuss in Messing, Stulp Edelstahl 1.4301 geschliffen, Rest verzinkt, Falle DIN links/DIN rechts umstellbar.

**10.1190. . .**

Code	Lochung	Entfernung	Nuss
<b>02. .</b>	Kaba, RZ	E - 78 mm	8 mm
<b>03. .</b>	Hahn, PZ	E - 78 mm	8 mm
<b>12. .</b>	Kaba, RZ	E - 78 mm	9 mm
<b>13. .</b>	Hahn, PZ	E - 78 mm	9 mm

**Dornmasse: 30, 35, 40, 50, 60 mm**

Passende Flachschiessbleche MTS 10.1103.  
 Stahl verzinkt, sowie  
 Schliessplatten MTS 10.1109. Kunststoffgrau,  
 siehe Seite 10.1012



**10.1190.**

**Rollfallen - Einsteckschloss**

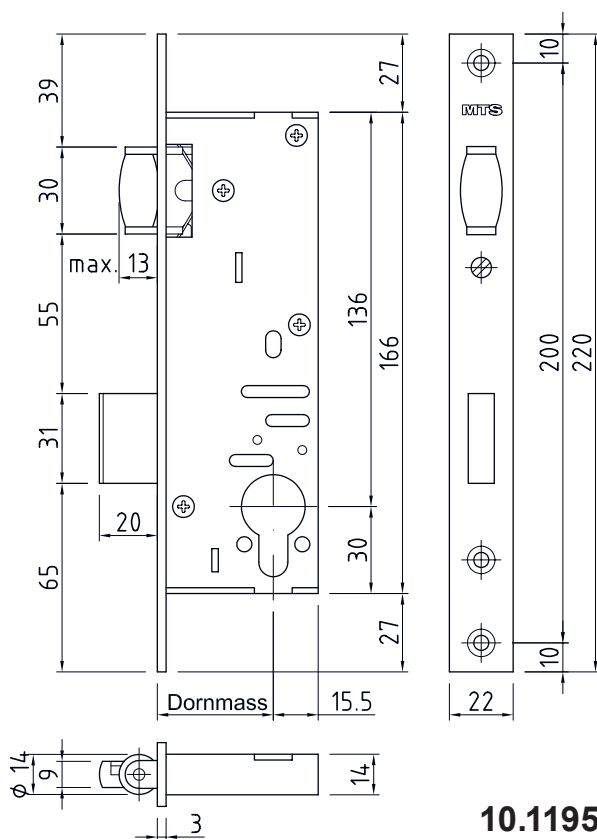
**mit Langriegelvorschub 20 mm**, Rollfalle in Messing, Rollfalle tiefenverstellbar, Stulp Edelstahl 1.4301 geschliffen, Rest verzinkt.

**10.1195. . .**

Code	Lochung
<b>02. .</b>	Kaba, RZ
<b>03. .</b>	Hahn, PZ

**Dornmasse: 30, 35, 40, 50, 60 mm**

Passende Flachschiessbleche MTS 10.1103.  
 Stahl verzinkt, sowie  
 Schliessplatten MTS 10.1109. Kunststoffgrau,  
 siehe Seite 10.1012



**10.1195.**